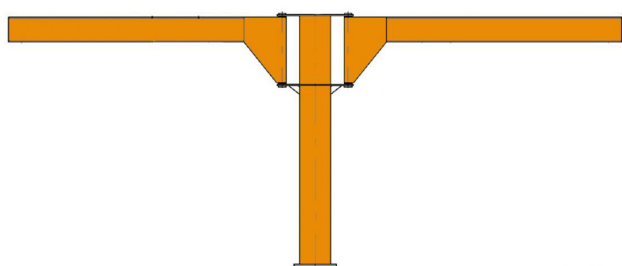


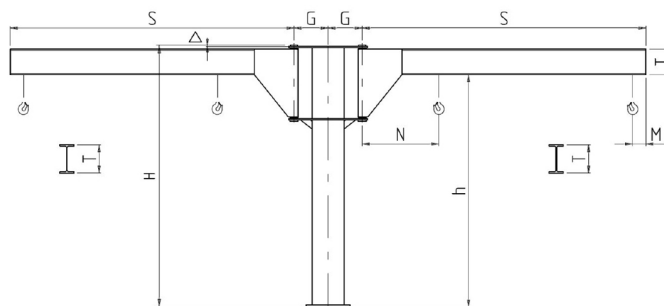


ELEVAÇÃO GRUAS DE BANDEIRA

GRUA BRAÇO DUPLO - VERSÃO T



Column-mounted jib crane - Rotation 260°+260°



Column-mounted jib crane - Rotation 260°+260°



Características

A versão T permite o uso ideal do espaço disponível em altura devido à ausência de estabilizadores, aumentando a altura de elevação, ideal para espaços com o pé direito reduzido.

- Rotação do braço 260° + 260° manual;
- Translação do diferencial manual ou elétrica;
- Capacidade de carga de 250 a 1000kg;
- Comprimento do braço de 4 a 7 metros standard;

Outros comprimentos e capacidades apenas por consulta.

Modelo	Capacidade Carga (Kg)	S (mm)	G (mm)	H (mm)	h (mm)	M (mm)	N (mm)	T (mm)	Δ (mm)
H35L40	250+250	4000	386	3500	2738	190	780	160	20
H35L50		5000	386	3500	2738	190	840	160	20
H40M60		6000	443	4000	2980	190	1020	200	20
H40M70		7000	443	4000	2980	190	1080	200	20
H40M40	500+500	4000	443	4000	2980	190	900	200	20
H40M50		5000	443	4000	2980	190	960	200	20
H40N60		6000	513	4000	2980	190	945	200	20
H40N70		7000	513	4000	2980	190	1005	200	20
H40N40	1000+1000	4000	513	4000	2980	190	900	200	20
H40N50		5000	513	4000	2980	190	960	200	20