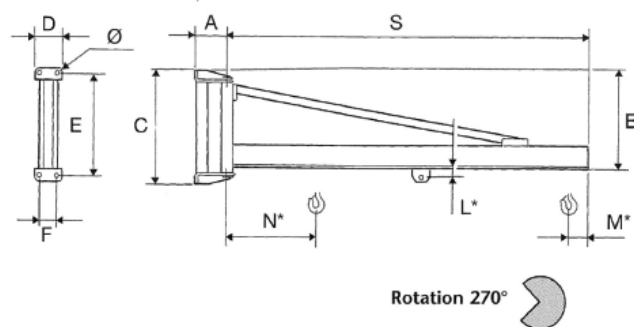
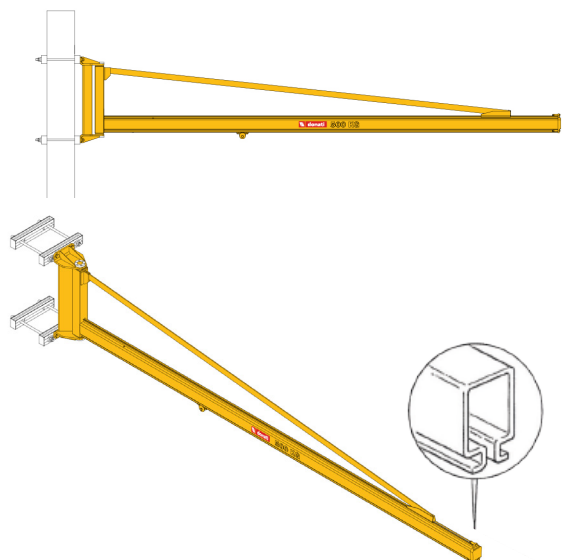


**ELEVAÇÃO GRUAS DE BANDEIRA**

**GRUA DE PAREDE - VERSÃO C**



**Características**

As gruas de coluna versão C são caracterizadas pela extrema facilidade de manipulação devido ao seu peso reduzido. O braço é equipado com um carrinho de perfil especial "canalina" que permite uma fluidez máxima da translação manual do guincho elétrico no braço.

- Rotação do braço 270° manual;
- Translação do diferencial manual;
- Capacidade de carga de 250 a 1000kg;
- Comprimento do braço de 4 a 7 metros standard.

Outros comprimentos e capacidades apenas por consulta.

Modelo	Capacidade Carga (Kg)	S (mm)	A (mm)	B (mm)	C (mm)	D (mm)	E (mm)	F (mm)	Ø (mm)
S02C44	250	4000	210	820	930	250	870	190	22
S02C54		5000	210	820	930	250	870	190	22
S02D64		6000	210	0	930	250	870	190	22
S02D74		7000	210	820	930	250	870	190	22
S02D45	500	4000	210	820	930	250	870	190	22
S02D55		5000	210	820	930	250	1160	190	22
S03E65		6000	255	1100	1240	250	1160	220	34
S03E75		7000	255	1100	1240	300	1160	220	34
S03E47	1000	4000	255	1100	1240	300	1160	200	34
S03E57		5000	255	1100	1440	300	1160	220	34
S03F67		6000	255	1100	1240	300	1160	220	34