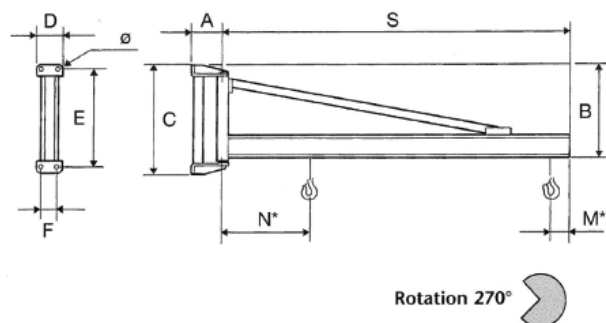
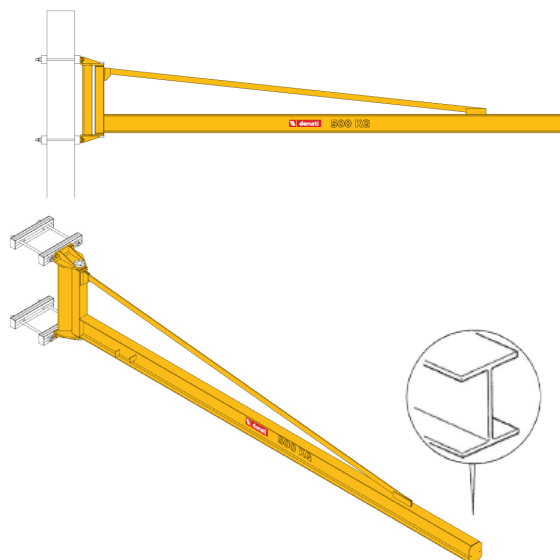



ELEVAÇÃO GRUAS DE BANDEIRA

GRUA DE PAREDE - VERSÃO H



Características

As gruas de parede versão H permitem colocar guinchos para cargas e braços superiores às versões C e T.

- Rotação do braço 270° manual ou elétrica;
- Translação do diferencial manual ou elétrica;
- Capacidade de carga de 250 a 1000kg;
- Comprimento do braço de 4 a 7 metros standard.

Outros comprimentos e capacidades apenas por consulta.

Modelo	Capacidade Carga (Kg)	S (mm)	A (mm)	B (mm)	C (mm)	D (mm)	E (mm)	F (mm)	ø (mm)
H02C44	250	4000	210	820	930	250	870	190	160
H02C54		5000	210	820	930	250	870	190	160
H02D64		6000	210	820	930	250	870	190	200
H02D74		7000	210	820	930	250	870	190	200
H02E84		8000	255	1100	1240	300	1160	220	200
H02D45	500	4000	210	820	930	250	870	190	200
H02D55		5000	210	820	930	250	870	190	200
H03E65		6000	255	1100	1240	300	1160	220	200
H03E75		7000	255	1100	1240	300	1160	220	200
H03F85		8000	255	1100	1240	300	1160	220	240
H03E47	1000	4000	255	1100	1240	300	1160	220	200
H03E57		5000	255	1100	1240	300	1160	220	200
H03F67		6000	255	1100	1240	300	1160	220	240
H03F77		7000	255	1100	1240	300	1160	220	240