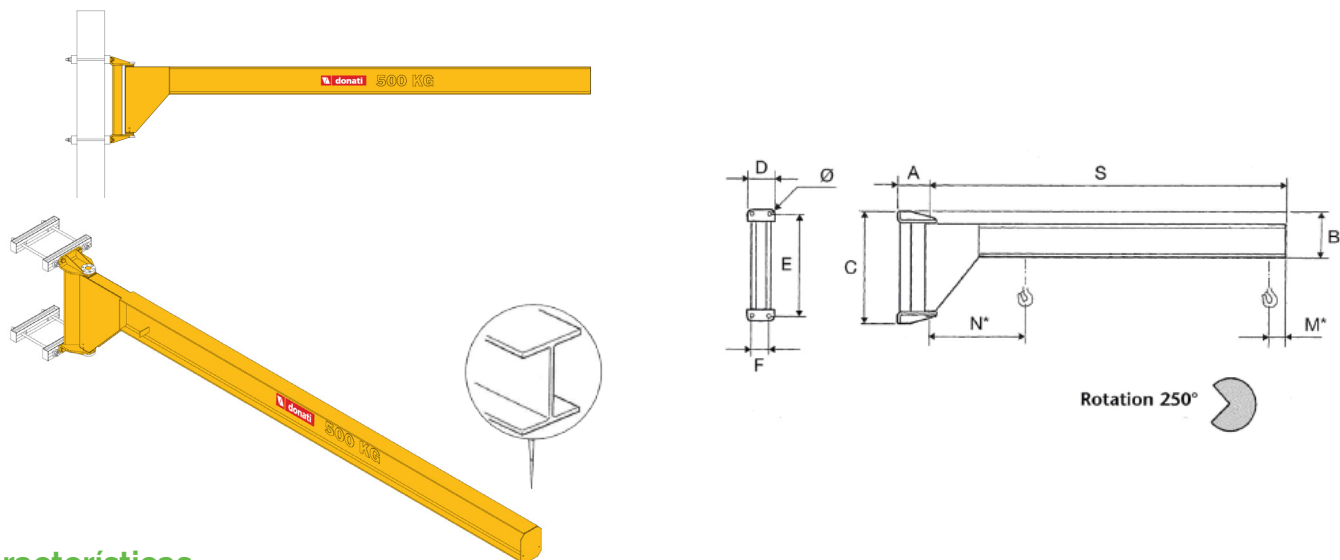


ELEVAÇÃO GRUAS DE BANDEIRA

GRUA DE PAREDE - VERSÃO T



Características

A versão T permite o uso ideal do espaço disponível em altura devido à ausência de estabilizadores, aumentando a altura de elevação, ideal para espaços com o pé direito reduzido.

- Rotação do braço 250° manual ou elétrica;
- Translação do diferencial manual ou elétrica;
- Capacidade de carga de 250 a 1000kg;
- Comprimento do braço de 4 a 7 metros standard.

Outros comprimentos e capacidades apenas por consulta.

Modelo	Capacidade Carga (Kg)	S (mm)	A (mm)	B (mm)	C (mm)	D (mm)	E (mm)	F (mm)	Ø (mm)
T02C44	250	4000	210	346	930	250	870	190	22
T02C54		5000	210	346	930	250	870	190	22
T02D64		6000	210	406	930	250	870	190	22
T03E74		7000	255	500	1240	300	1160	220	34
T02D45	500	4000	210	406	930	250	870	190	22
T02D55		5000	210	406	930	250	870	190	22
T03E65		6000	255	500	1240	300	1160	220	34
T03E75		7000	255	540	1240	300	1160	220	34
T03E47	1000	4000	255	499	1240	300	1160	220	34
T03E57		5000	255	499	1240	300	1160	220	34
T03F67		6000	255	540	1240	300	1160	220	34
T03F77		7000	255	590	1240	300	1160	220	34