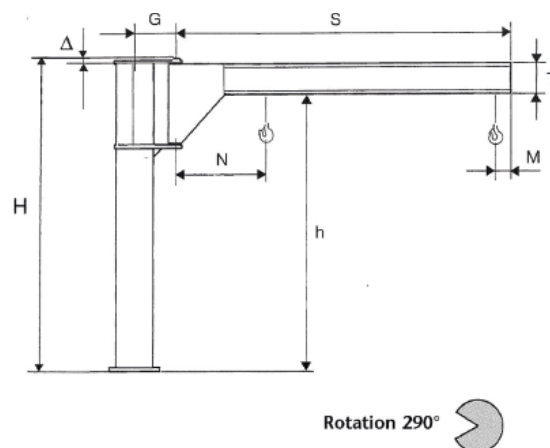
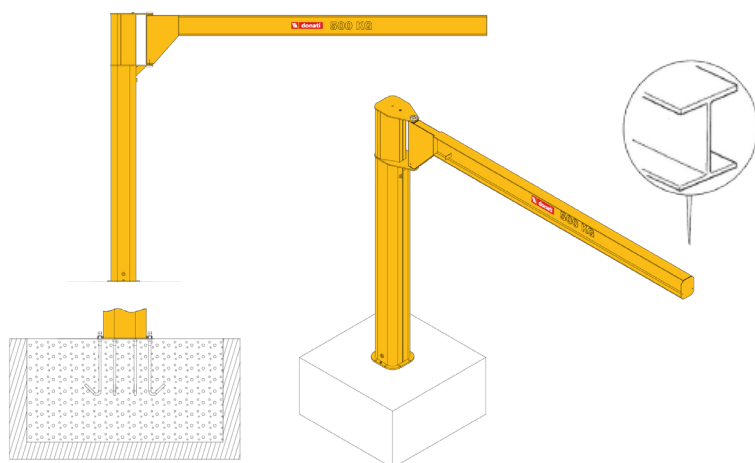


ELEVAÇÃO GRUAS DE BANDEIRA

GRUA DE COLUNA - VERSÃO T



Características

A versão T permite o uso ideal do espaço disponível em altura devido à ausência de estabilizadores, aumentando a altura de elevação, ideal para espaços com o pé direito reduzido.

- Rotação do braço 290° manual ou elétrica;
- Translação do diferencial manual ou elétrica;
- Capacidade de carga de 250 a 1000kg;
- Comprimento do braço de 4 a 7 metros standard;

Outros comprimentos e capacidades apenas por consulta.

Modelo	Capacidade Carga (Kg)	S (mm)	G (mm)	H (mm)	h (mm)	M (mm)	N (mm)	T (mm)
T35T44	250	4000	323	3500	3212	190	800	240
T35T54		5000	323	3500	3212	190	860	240
T40V64		6000	443	4000	3580	190	1065	360
T40V74		7000	443	4000	3580	190	1135	360
T35U45	500	4000	386	3500	3152	190	880	300
T35U55		5000	386	3500	3152	190	940	300
T40V65		6000	443	4000	3580	190	1140	360
T40V75		7000	443	4000	3540	190	1270	400
T40V47	1000	4000	443	4000	3580	190	945	360
T40V57		5000	554	4000	3580	190	1005	360
T40Z67		6000	513	3540	3540	190	1190	400