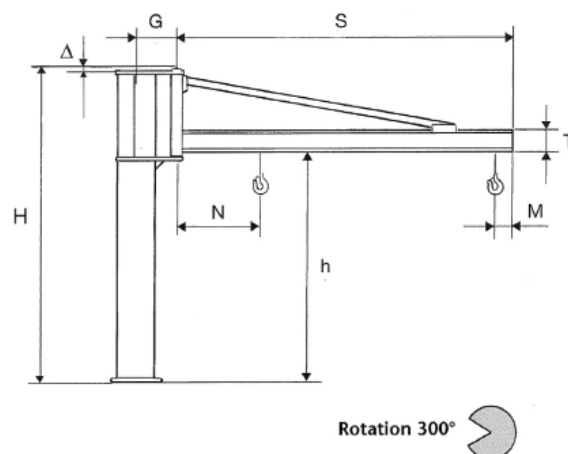
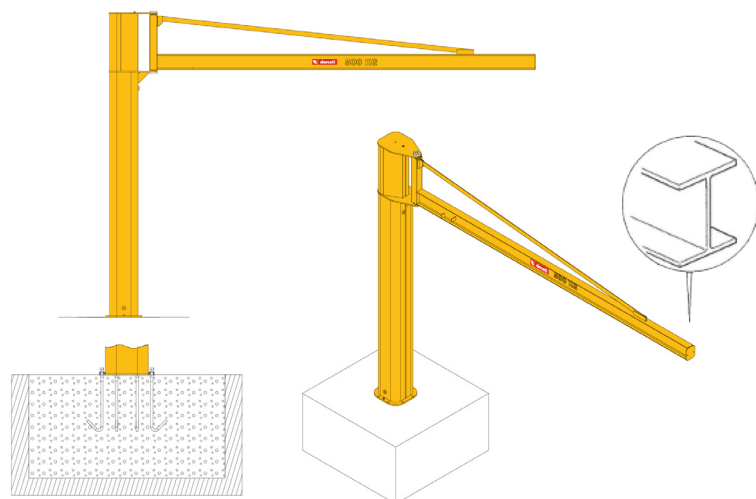


**ELEVAÇÃO GRUAS DE BANDEIRA**

**GRUA DE COLUNA - VERSÃO H**



**Características**

As gruas de coluna versão H permitem colocar guinchos para cargas e braços superiores às versões C e T.

- Rotação do braço 300° manual ou elétrica;
- Capacidade de carga de 250 a 1000kg;
- Translação do diferencial manual ou elétrica;
- Comprimento do braço de 4 a 7 metros standard;

Outros comprimentos e capacidades apenas por consulta.

Modelo	Capacidade Carga (Kg)	S (mm)	G (mm)	H (mm)	h (mm)	M (mm)	N (mm)	T (mm)
H35T44	250	4000	323	323	2738	190	780	160
H35T54		5000	323	323	2738	190	840	160
H35U64		6000	386	386	2738	190	950	200
H35U74		7000	386	386	2738	190	1010	200
H40V84		8000	443	443	2980	190	1140	200
H35U45	500	4000	386	386	2738	190	830	200
H35U55		5000	386	386	2738	190	890	200
H40V65		6000	433	433	2980	190	1020	200
H40V75		7000	433	433	2980	190	1080	200
H40Z85		8000	513	513	2980	190	1240	240
H40V47	1000	4000	443	443	2980	190	900	200
H40V57		5000	443	443	2980	190	960	200
H40Z67		6000	513	513	2980	190	1120	240
H40Z77		7000	513	513	2980	190	1180	240