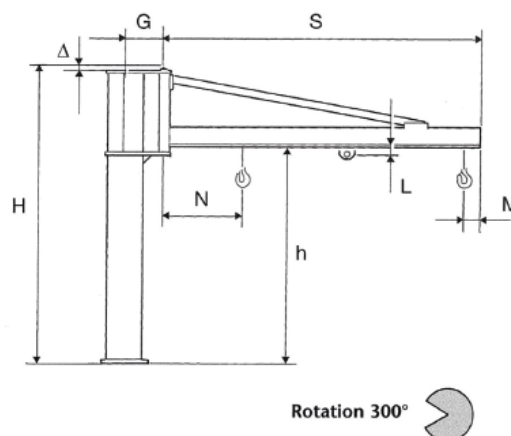
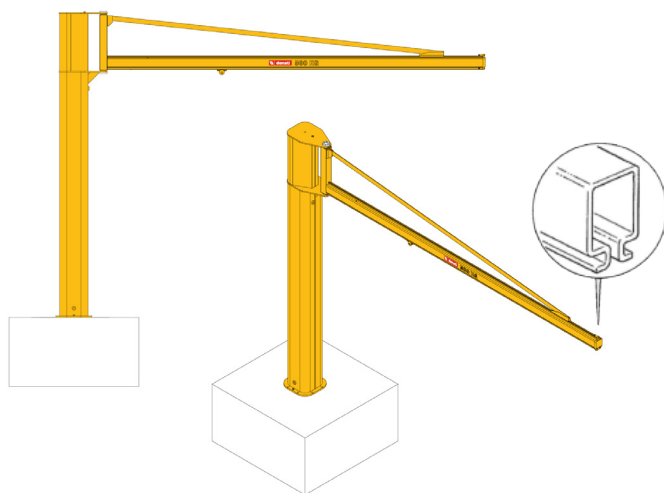




ELEVAÇÃO GRUAS DE BANDEIRA

GRUA DE COLUNA - VERSÃO C



Características

As gruas de coluna versão C são caracterizadas pela extrema facilidade de manipulação devido ao seu peso reduzido. O braço é equipado com um carrinho de perfil especial "canalina" que permite uma fluidez máxima da translação manual do guincho elétrico no braço.

- Rotação do braço 300° manual;
- Translação do diferencial manual;
- Capacidade de carga de 250 a 1000kg;
- Comprimento do braço de 4 a 7 metros standard;

Outros comprimentos e capacidades apenas por consulta.

| Modelo | Capacidade Carga (Kg) | S (mm) | G (mm) | H (mm) | h (mm) | L (mm) | M (mm) | N (mm) |
|--------|-----------------------|--------|--------|--------|--------|--------|--------|--------|
| S35T44 | 250 | 4000 | 323 | 3500 | 2738 | 34 | 140 | 665 |
| S35T54 | | 5000 | 323 | 3500 | 2738 | 34 | 140 | 725 |
| S35U64 | | 6000 | 386 | 3500 | 2738 | 43 | 156 | 820 |
| S35U74 | | 7000 | 386 | 3500 | 2738 | 43 | 156 | 880 |
| S35U45 | 500 | 4000 | 386 | 3500 | 2738 | 34 | 265 | 820 |
| S35U55 | | 5000 | 386 | 3500 | 2738 | 34 | 265 | 880 |
| S40V65 | | 6000 | 443 | 4000 | 2980 | 43 | 156 | 880 |
| S40V75 | | 7000 | 443 | 4000 | 2980 | 43 | 156 | 940 |
| S40V47 | 1000 | 4000 | 443 | 4000 | 2980 | 60 | 306 | 910 |
| S40V57 | | 5000 | 443 | 4000 | 2980 | 60 | 306 | 970 |
| S40Z67 | | 6000 | 513 | 4000 | 2980 | 60 | 306 | 1100 |